



PROMEMORIA TECNICO

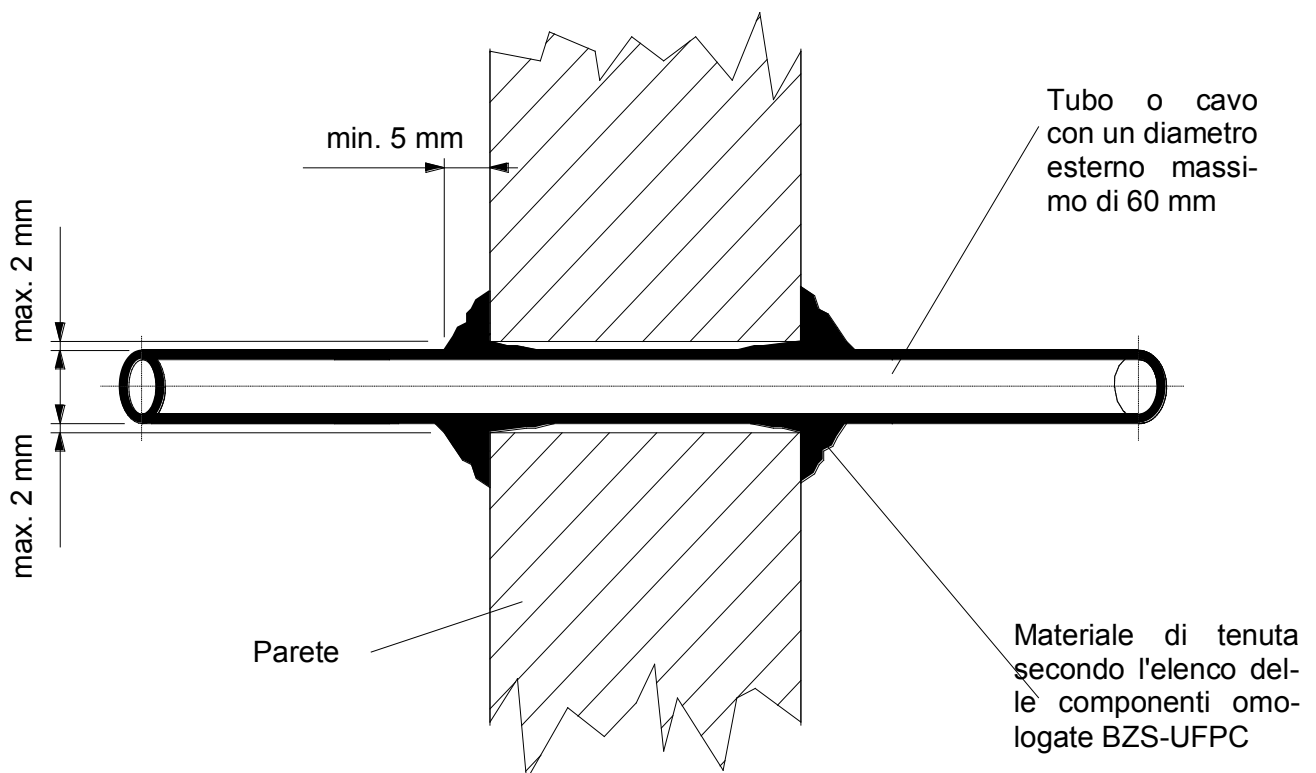
PMT 03-5

Publicato: 01.03.2003
Revisionato: 01.10.2018

Attraversamenti per cavi o tubi

Tubi singoli con un diametro esterno fino a 60 mm

Gli attraversamenti per tubi singoli con un diametro esterno fino a 60 mm non sono soggetti ad omologazione e possono essere eseguiti in base allo schizzo seguente tramite carotaggio, utilizzando del materiale di tenuta secondo l'elenco delle componenti omologate BZS-UFPC o un prodotto equivalente (requisiti secondo la ST-10):



Il prodotto deve essere lavorato in base alle indicazioni del fabbricante e quelle indicate sul retro di questo foglio.

L'interspazio tra il tubo e il carotaggio dev'essere di 2 mm al massimo.

Link all'elenco delle componenti omologate:

<https://www.zkdb.vbs.admin.ch/>