



AIDE-MEMOIRE TECHNIQUE

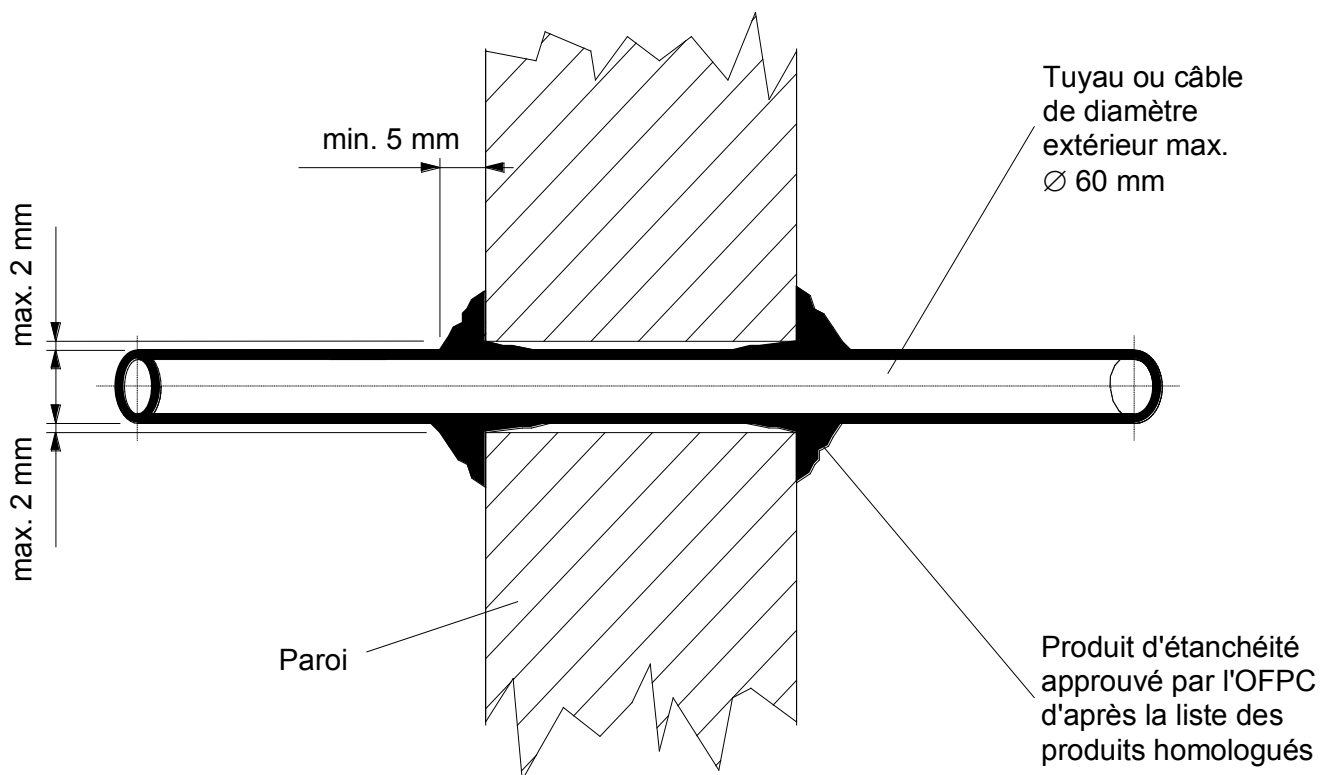
AMT 03-5

Publication: 01.03.2003
Révision: 01.10.2018

Gaines pour tuyaux ou câbles

Tuyaux uniques ayant un diamètre extérieur inférieur ou égal à 60 mm

Les gaines pour tuyaux uniques ayant un diamètre extérieur inférieur ou égal à 60 mm ne sont pas soumises aux essais et peuvent être introduites par carottage conformément à l'esquisse ci-dessous et moyennant l'utilisation d'un produit d'étanchéité approuvé par l'OFPC (exigences selon le RET 10), d'après la liste des produits homologués dans le domaine de la protection civile, ou un produit équivalent :



Le traitement du produit doit être effectué conformément aux indications du fabricant et aux consignes figurant au verso.

L'écart maximal entre le tuyau et le béton carotté ne doit pas dépasser 2 mm !

Liste des produits homologués :

<https://www.zkdb.vbs.admin.ch/>