

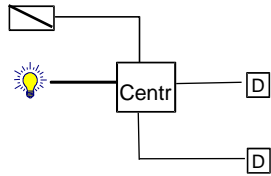


Variantes d'installations de détection de gaz

Sans protection EMP

Construction existante et nouvelle

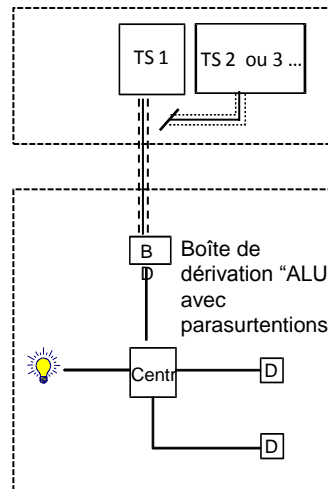
Bête de dérivation BD (sans EMP)



- Légende :
- Câble EMP, blindage simple
 - ===== Câble EMP, blindage double
 - Câble Type TT ou selon de la directive

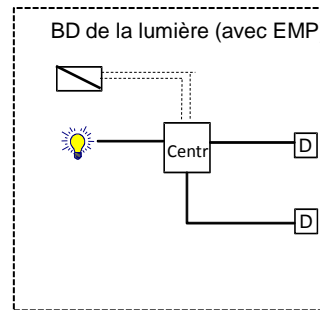
Avec protection EMP

Variante 1



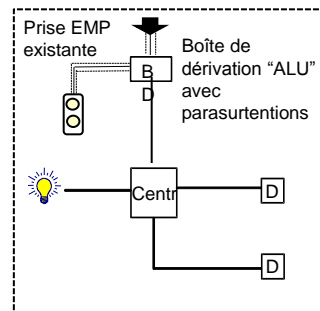
- Est valable pour:
- nouvelle abris
 - abris existante
 - abris modernisé (ITMO)

Variante 2 A



- Est valable pour des:
- abris existants

Variante 3



- Est valable pour:
- abris existants

Variante 2 B

