



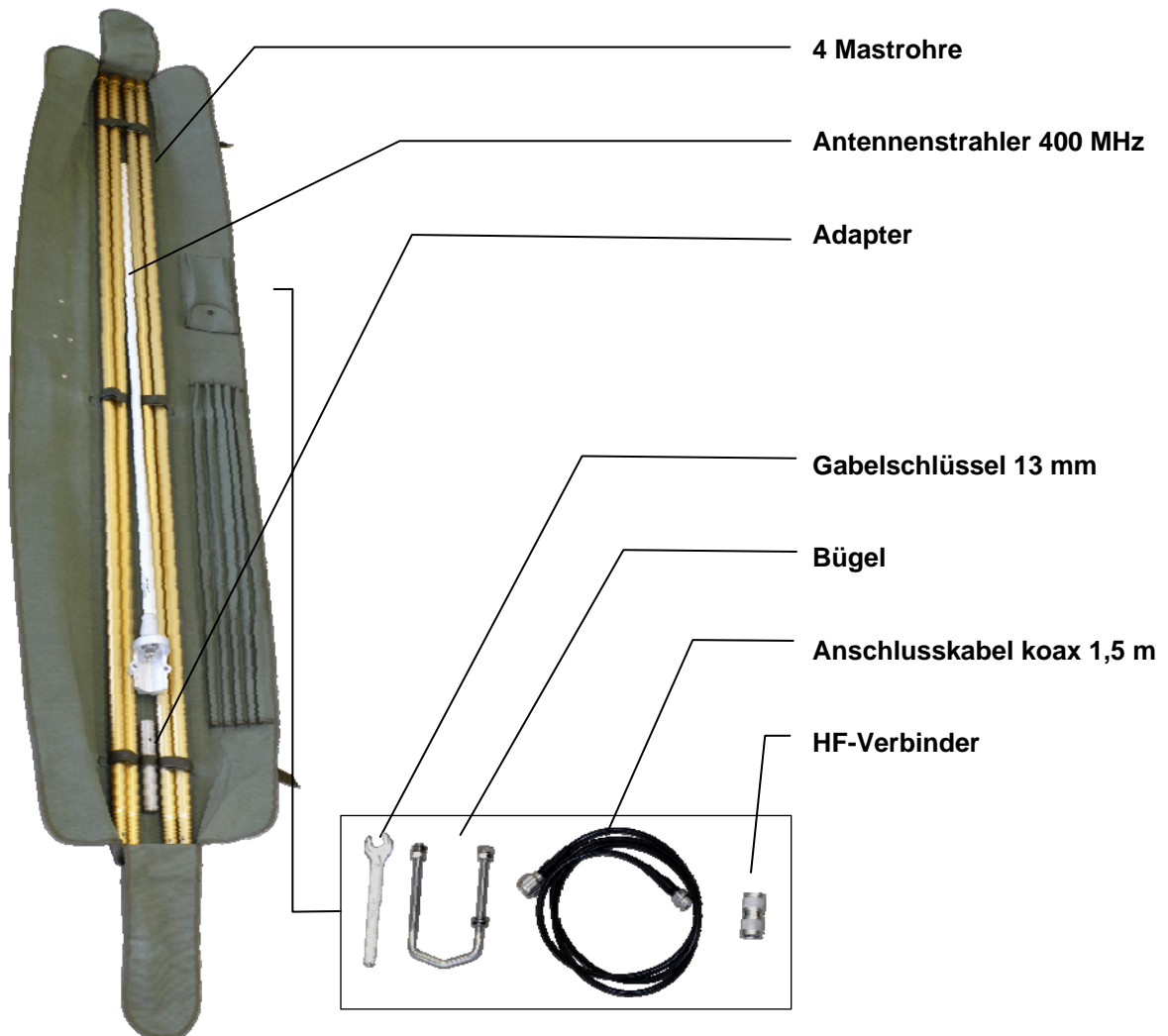
Referenz/Aktenzeichen: SU/631-76
Bern, 27.8.2007

SEA 400 T, Materialübersicht

Sende-Empfangs-Antenne für POLYCOM (T = tragbar).

Einsatzbeispiele siehe 1503-00-1-03-d Funkmaterial, Antennen;
www.bevoelkerungsschutz.admin.ch.

Antenne in Tasche aus Segeltuch



Montagezubehör in Tasche aus Segeltuch



Zusatzmaterial in Tasche

