



TECHNISCHES MERKBLATT

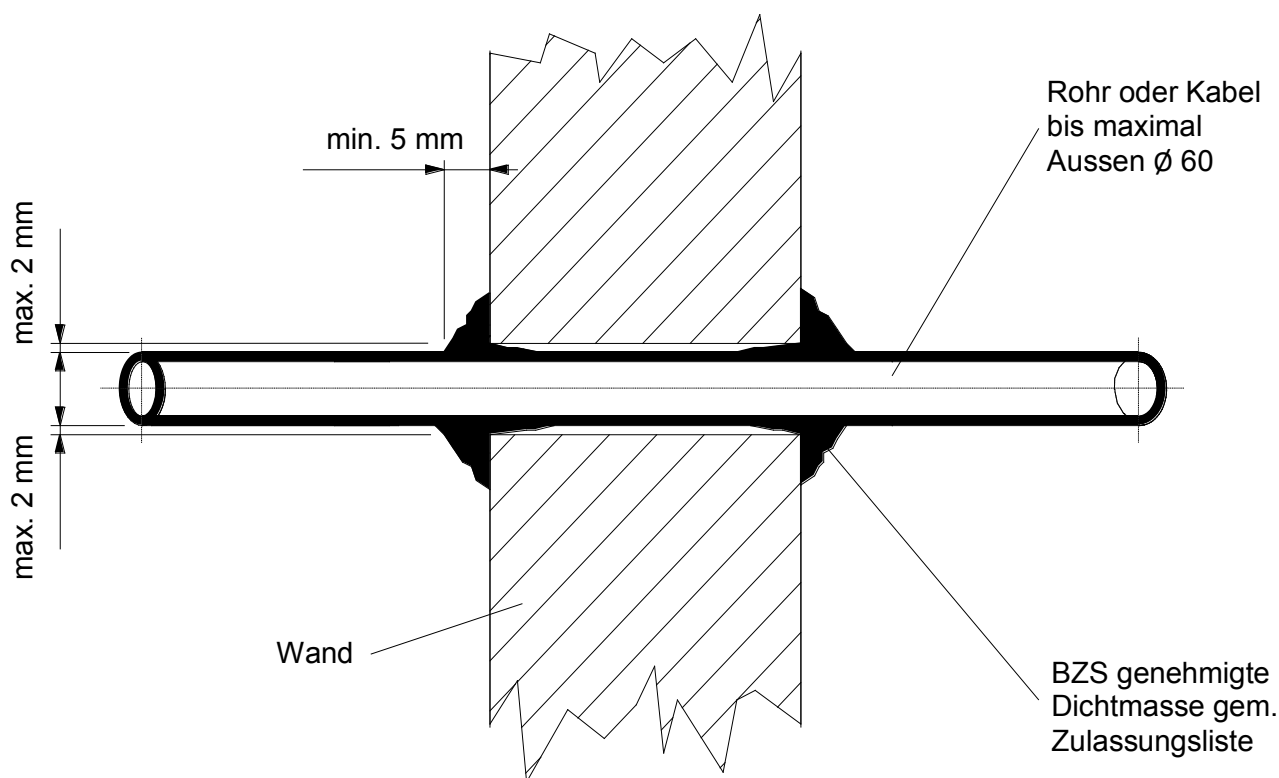
TMB 03-5

Veröffentlicht: 01.03.2003
Revidiert: 01.10.2018

Durchführung für Kabel oder Rohre

Einzelne Rohre bis Aussendurchmesser 60 mm

Durchführung für einzelne Rohre bis Aussendurchmesser 60 mm sind nicht prüfpflichtig und können mittels Kernbohrung und unter Verwendung einer BZS genehmigten Dichtmasse, gemäss Zulassungsliste, oder eines gleichwertigen Produktes (Anforderungen gemäss THP-10) anhand der nachfolgenden Skizze ausgeführt werden:



Die Verarbeitung des Produktes muss gemäss Angaben des Herstellers sowie der Anleitung auf der Rückseite erfolgen.

Der maximale Abstand zwischen Rohr und Kernbohrung darf 2 mm nicht übersteigen!

Link Zulassungsliste:

<https://www.zkdb.vbs.admin.ch/>