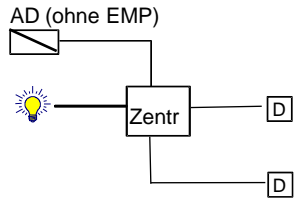




Installationsvarianten für die Gaswarneinrichtung

Ohne EMP-Schutz

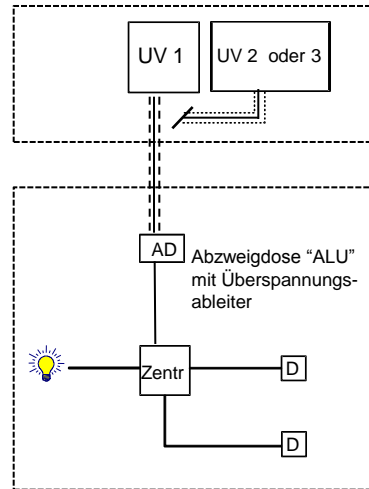
Vorhandene und neue Anlagen



- Légende:
- EMP-Kabel, einfach geschirmt
 - ===== EMP-Kabel, doppelt geschirmt
 - Kabel Type TT oder gemäss Vorgaben

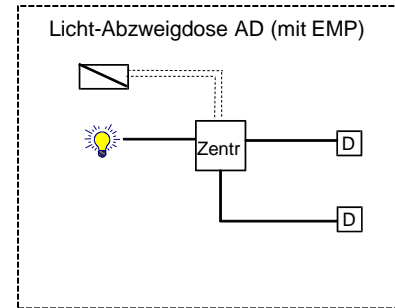
Installationen mit EMP-Schutz

Variante 1



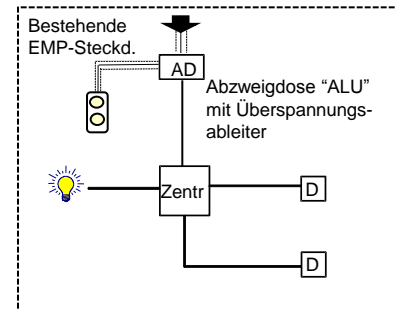
- Ist geeignet für:
- neue Schutzanlagen
 - bestehende Schutzanlagen
 - erneuerte Schutzanlagen(ITMO)

Variante 2 A



- Ist geeignet für:
- bestehende Schutz-Anlagen

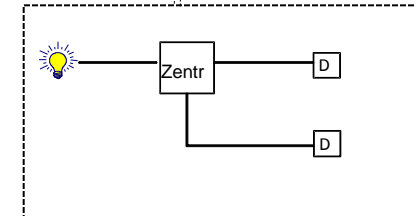
Variante 3



Variante 2 B

Schalter / Steckd.-Kombination

EMP-Kabel, einfach geschirmt



- Ist geeignet für:
- bestehende Schutz-Anlagen

